

Luminalia AI 04



Luminaria LED de tipo ornamental para alumbrado exterior ideal para la iluminación de parques y jardines, travesías urbanas peatonales, etc..

- Doble compartimento con acceso independiente al bloque óptico y equipos auxiliares.
- Apertura de la luminaria sin necesidad de herramientas mediante un resorte situado en la parte lateral.
- Desconexión automática de serie que facilita el acceso seguro para el mantenimiento de la luminaria.
- Diseño con gran resistencia al desgaste y corrosión que evita la acumulación de suciedad facilitando su limpieza. Sin aletas en el exterior.
- Bloque óptico y equipos electrónicos reemplazables.
- PCB de diseño propio para la configuración más idónea según necesidades.
- La amplia gama de ópticas fotométricas, la posibilidad de inclinación, el flujo ajustable y la programación del driver optimizan el diseño de la luminaria y minimizan su consumo
- Válvula depresora en grupo eléctrico para mantener la presión constante y evitar la entrada de humedad y suciedad.
- Opción de conector ZHAGA (book 18) y NEMA (7pin) y compatibilidad con protocolo 6LoWPAN (bajo pedido).

Materiales y acabados

Cuerpo y acoplamiento: fundición de aluminio inyectado (EN-AC-43100) con excelente resistencia a la corrosión y libre de Cobre (< 1%).

Protector de Vidrio transparente plano templado de 5mm de espesor.

Todas las fijaciones externas e internas están fabricadas en acero inoxidable.

Recubrimiento en polvo E-coat Epoxy acabado en color gris texturizado (RAL9022).

Otros acabados y colores bajo pedido.

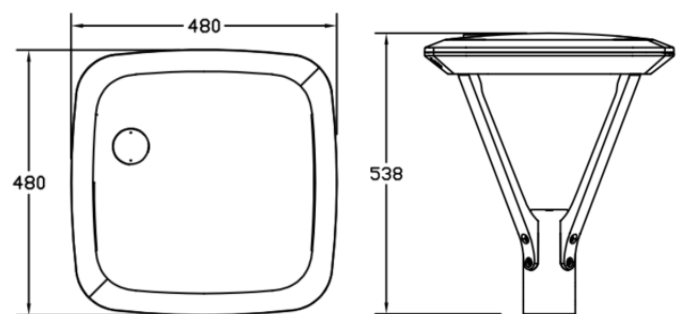
Opción de tratamiento especial para ambientes salinos.

Instalación y montaje

Diámetro de conexión de $\varnothing 60$ mm mediante pieza universal tanto horizontal como vertical a báculos, columnas y/o brazos.

Opcional pieza para adaptación desde $\varnothing 60$ mm a $\varnothing 40$ mm (bajo pedido).

Etiqueta con código QR adherida a carcasa y embalaje en caja de cartón reciclable con etiqueta identificativa.



Peso: 9.60 kg

Luminalia AI 04



Datos Técnicos

Módulo Led	
Fuente de Luz	CREE XP-G3
Índice de Reproducción Cromática (Ra)	>70 80 90 Ra
Temperatura de Color	2200K 3000K 4000K
Número de Led	12 Leds 24 Leds 32 Leds
Flujo al Hemisferio Superior (FHS _{MS1})	<1%
Vida útil	100.000 h. L90B10
Número de distribuciones fotométricas	Hasta 32 opciones asimétrica y simétrica. Posibilidad de configuraciones ópticas especiales bajo pedido.

Parámetros Eléctricos

Tensión de Alimentación	220—285 Vac
Frecuencia	50/60 Hz
Clase Eléctrica	Clase I o Clase II
Temperatura de Trabajo	-30° C a 50° C
Humedad Relativa	10% a 90%
Grado de Protección IP	IP66
Grado de Protección IK	IK10
Protección Sobre Tensiones (SPD)	10kV 20kV opcional

Driver

Factor de Potencia	>0,95
Rendimiento	>90%
Temperatura Max. Asignada	80° C 90° C
IP	20 o 67
THD	<15%
Opciones de Configuración de Control	Potencia fija 0-10V 1-10V DALI 10 Niveles o Pasos Reloj Astronómico Doble Nivel Regulación en Cabecera

Materiales y Características

Carcasa	Fundición de Aluminio Inyectado libre de cobre <0,1% ASTM B-117 de Niebla Salina. (ISO 9227).
Módulo Led	Base de aluminio libre de cobre.
Protector	Vidrio Templado Plano 5mm
Optica	Lentes de PMMA 2x2
Pintura	RAL 9022 Otros en opción
Inclinación	-15° a 15°

Normativa de Aplicación

Compatibilidad Electromagnética	UNE EN 55015 UNE-EN 61000-3-2 UNE-EN 61000-3-3 UNE-EN 61547
Seguridad	UNE-EN 60598-1 UNE-EN 60598-2-3 UNE-EN 62471 UNE-EN 60598 (grado hermeticidad IP) UNE-EN 62262 (grado de protección IK) UNE-EN 62493
Componentes	UNE-EN 62031 UNE-EN 61347-2-13 UNE-EN 62384 IEC 61643-11 IEC TR 62778
Mediciones y Ensayos	UNE-EN 13032-1:2006 + A1: 2014 y UNE-EN 13032-4: Ensayo fotométrico y matriz de intensidades luminosas. UNE-EN 13032-4: Ensayo colorimétrico. Ensayo de medidas eléctricas de la luminaria (incluido en el ensayo fotomé- trico). IEC 62475 Ensayo de coordinación entre SPD y driver de luminaria LED. Test de Niebla Salina ASTM B-117 conforme a ISO 9227 de 1.000 horas
Certificaciones Empresa	UNE EN-ISO 9001-2015 UNE EN-ISO 14001-2015 OHSAS-18001-2007

Fotometría

L145X70 Asimétrica		L160X63 Asimétrica	
L157X57 Asimétrica		L142X64 Asimétrica	
L135X55 Asimétrica		L130X70 Asimétrica	
LTIIMPC Asimétrica		L150X50 Simétrica	

Luminalia AI 04



Código de Producto

EJEMPLO DE COMPOSICION DE CODIGO DE PRODUCTO: CA-S+38A2210KA104Z3BI167S

Producto	n° leds	Potencia	Optica	Temp. Color	SPD	Color Carcasa	Garantía	Conex. Tubo	Conex. Externa	Cable	Programación	Clase Elect.	Driver	Tratamiento Carcasa
AIO4-	+ (12 leds)	13 (13W)	A (L145X70)	22 (2200K)	10K (10kV)	A (RAL9022)	05 (5 años standard)	4 (Ø40mm)	Z (ZHAGA)	0 (Sin cable)	B (Básica)	I (Clase I)	67 (IP67)	S (Tratamiento o Salino)
	# (24 leds)	25 (25W)	B (L157X57)	30 (3000K)	20K (20 kV)	B (Bajo Pedido*)	07 (7 años)	6 (Ø60mm)	N (NEMA)	1 (Con cable)	C (Completa)	II (Clase II)	20 (IP20)	N (Sin tratamiento)
		38 (38W)	C (L135X55)	40 (4000K)				10 (10 años)	7 (Ø76mm)	0 (Sin conexión externa)		0 (Sin programación)		67D (IP67+Dali)
		50 (50W)	D (L111MPC)											20D (IP20+Dali)
		80 (80W)	E (L160X63)											CB (Regulación en cabeza)
			F (L142X64)											6X (6LoWPAN)
			G (L130X70)											
			H (L150X50)											

Notas del Proyecto:

Luminaria especialmente fabricada para el proyecto Gijón Demolab, cuyas características especiales son:

- A).- Compatibilidad con los estándares de conexión NEMA y ZHAGA mediante integración de sistema de anclaje de dichos sistemas en la luminaria.
- B).- Luminaria dotada de doble compartimento interno para albergar todos los equipos con la estanqueidad y seguridad necesarias.
- C).- Compatibilidad con el protocolo de comunicaciones 6LoWPAN (IPV6 over Low power Wireless Personal Area Networks), standard que posibilita el uso de IPV6 sobre redes basadas en el estándar IEEE 802.15.4 para que los nodos de una red inalámbrica pueda comunicarse directamente con otros dispositivos IP.
- D).- Para esta configuración, Luminalia aporta en todos sus productos las soluciones 6LoWPAN funcionales de los fabricantes:

TRIDONIC
SENECO
PARADOX

